

LORS DES "COUSINADES" FÊTE FAMILIALE ANNUELLE, JE QUESTIONNE LONGUEMENT FORTUNATA, LA COUSINE DE MA GRAND-MÈRE. C'EST UNE CONTEUSE HORS PAIR DE 76 ANS.

ELLE ME RACONTE LA RENCONTRE DE SES GRANDS-PARENTS, FILIPPO ET GRAZIELLA.

Après le drame, - l'assassinat des parents - la maison est vendue à la famille Di Angela.

Devenu jeune homme, Filippo Prozi se met en tête de récupérer cette maison.

FORTUNATA

MAIS NI LUI NI SES SOEURS N'ONT UN SOU...

ILS VONT DONC FORCER LA MAIN AU DESTIN, EN 1906.



VOICI LEUR PLAN:

FILIPPO A ALORS
26 ANS ET IL
EST CÉLIBATAIRE.

L'ATNÉE DES DIANGELA
A QUANT À ELLE
15ANS - ELLE EST
EN ÂGE DE SE
MARIER.

1906



TOUT SEMBLE SIMPLE :
UN MARIAGE ENTRE LES
FAMILLES DI ANGELA ET
PROZI PERMETTRAIT À
FILIPPO ET VINCENZA
DE RETROUVER LEUR MAISON.

SAUF QUE :

Graziella est déjà
fiancée ! Son promis
a émigré aux Etats-Unis
et va revenir en
sicile pour le mariage...

*boulettes de viande
à la sicilienne*

FILIPPO ET VINCENZA NE SE
DÉCOURAGENT PAS POUR AUTANT.
ILS SONT PRÊTS À TOUT.

Voici LA CONSPIRATION
FOMENTÉE PAR FILIPPO ET
SA SOEUR.

ACTE 1

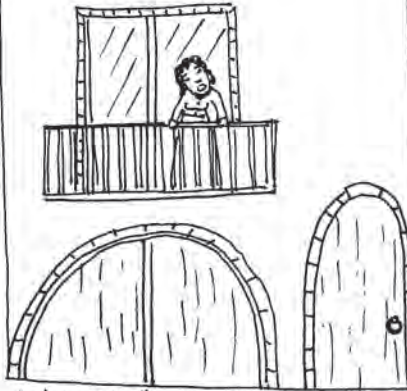
VINCENZA ATTEND
QUE GRAZIELLA
SOIT SEULE CHEZ
ELLE ET L'ENFERME
SUR LE BALCON.



LE PIÈGE

ACTE 2

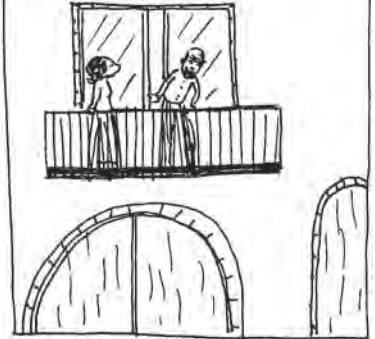
GRAZIELLA PANIQUE
ET S'ÉPOUMONNE.



L'APPEL AU SECOURS

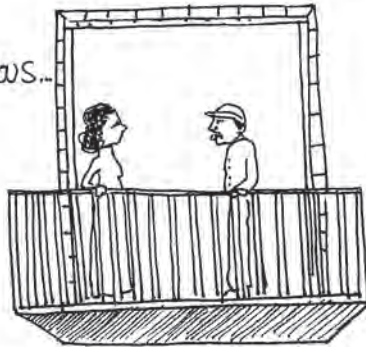
ACTE 3

FILIPPO ENTRE À SON
TOUR DANS LA DEMEURE
ET LIBÈRE GRAZIELLA.



LE SAUVEUR

"ET ALORS?" ME DIREZ-VOUS...



ALORS VINCENZA RAMEUTE
LES VOISINS. ET ÊTRE SUR
UN BALCON AVEC UN HOMME
LORSQU'ON N'EST PAS MARIÉE,
ÇA FAIT JASER...

POUR SAUVER L'HONNEUR,
GRAZIELLA DOIT
ÉPOUSER FILIPPO.



UN BEAU MARIAGE D'AMOUR, quoi.

ÇA, C'ÉTAIT LA VERSION
DE FORTUNATA -

CELLE DE SON COUSIN
GIACOMINO DIFFÈRE
QUELQUE PEU :



La famille Di Angela,
a acheté un lopin
de terre aux Prozi -
Mais Filippo n'accepte
pas que cette terre
sorte du "patrimoine
familial"...

ACTE 1

UN JOUR DE 1906,
FILIPPO ENLÈVE
GRAZIELLA -



LE RAPT

ACTE 2

IL L'EMMÈNE CHEZ LUI.
IL OUVRE LA FENÊTRE
ET SE MET À HURLER
POUR QUE TOUT LE MONDE
VIENNE CONSTATER QUE
GRAZIELLA EST AVEC LUI -



LE DOUTE

ACTE 3

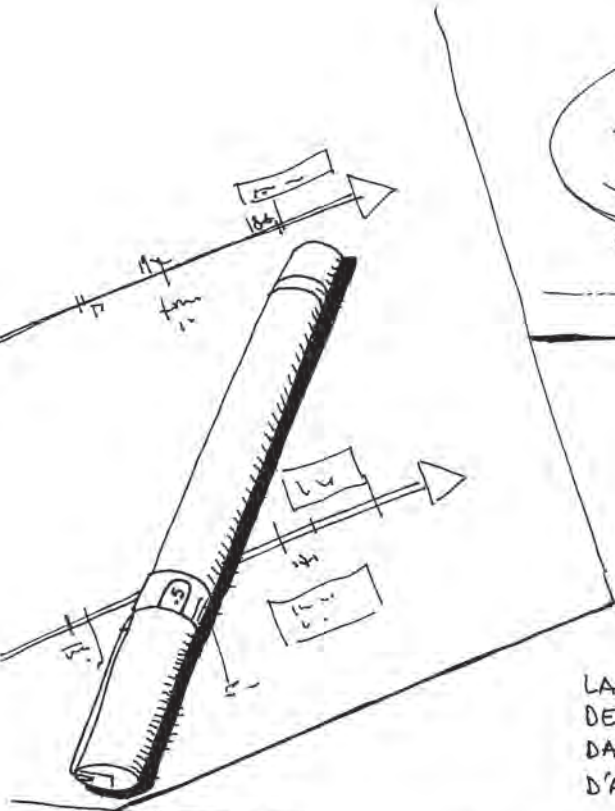
PUISQUE LE DOUTE
EXISTE (VIÈRGE OU PAS
VIÈRGE), PLUS AUCUN
HOMME NE VOUDRA
ÉPOUSER GRAZIELLA.
LA SEULE UNION
POSSIBLE EST AVEC
FILIPPO -



L'HONNEUR



... et le garçon qui
était promis à Graziella,
de dépit, part s'installer
en Amérique, non sans
avoir incité sa "promise"
à l'accompagner.



JE M'ARRÊTE UN INSTANT
POUR CONSTATER DEUX CHOSES.

LA PERMÉABILITÉ DE LA TRANSMISSION ORALE
DE CES HISTOIRES QUI SE RACONTENT
DANS LA FAMILLE DEPUIS PLUS D'UN SIÈCLE
D'ABORD, LA CONDITION DES FEMMES ENSUITE.



LES RÉCITS SE SONT EMBERLIFICOTÉS ET FINALEMENT
PEU IMPORTE QUI DIT VRAI - LA VÉRITÉ EST
SANS DOUTE QUELQUE PART ENTRE LES DEUX.

ENTOUS CAS, UNE CHOSE EST SÛRE, GRAZIELLA,
MON ARRIÈRE-ARRIÈRE-GRAND-MÈRE, A ÉTÉ
CONTRAINTE D'ÉPOUSER CET HOMME, FILIPPO,
QUI NE PENSAIT QU'À RETROUVER SES BIENS.

CE RÉCIT ILLUSTRE ASSEZ BIEN JE PENSE
LES RELATIONS HOMMES/FEMMES À CETTE
ÉPOQUE, EN SICILE COMME EN FRANCE.

À CET ÉGARD, LA VIE DE LA MÈRE DE
GRAZIELLA, DOMENICA, EST ÉTONNANTE.

VOICI SON HISTOIRE.

